

ANTIVIBRANTI

Per antivibrante si intende un elemento in gomma, o in gomma ancorata a particolari metallici, atto ad isolare, contenere ed in molti casi eliminare le vibrazioni prodotte da una macchina che si ripercuotono in modo dannoso, rumoroso e distruttivo sulle strutture collegate ad essa.

Gli antivibranti possono lavorare a compressione, taglio e torsione mentre le sollecitazioni a trazione sono da evitare.

Per ottenere i migliori risultati, dal punto di vista tecnico, è importante che il cedimento elastico sia uguale su ciascun supporto.

Ciò si ottiene posizionando gli antivibranti in modo opportuno, scegliendo ciascun elemento elastico proporzionalmente al carico che deve sopportare e fissandoli sia alle macchine che al pavimento o a controtelai fissi.

È consigliabile evitare il contatto della gomma con olii e grassi.

Campi di applicazione

Isolamento delle vibrazioni di ogni genere di macchina.

Caratteristiche tecniche e dimensionali

Elemento elastico in gomma naturale di colore nero.

Durezza: 60 shore A

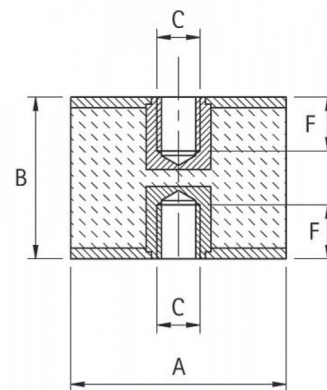
Parti metalliche: acciaio zincato (acciaio inox su richiesta)

Temperatura di esercizio: -40° +80° C.



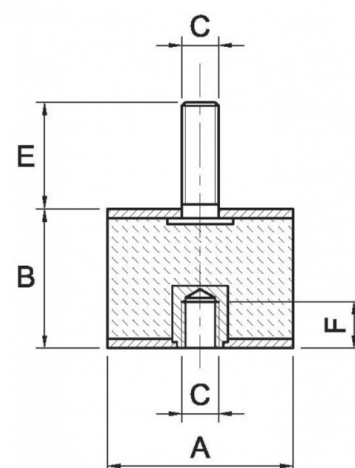
ANTIVIBRANTE CILINDRICO FF

Modello	A mm	B mm	C	F mm	Carico max compressione kg	Carico max taglio kg
FF20X20	20	20	6MA	6	20	2
FF20X25	20	25	6MA	6	18	2
FF25X20	25	20	6MA	6	45	5
FF25X25	25	25	6MA	6	42	4
FF25X30	25	30	6MA	6	35	3
FF30X20	30	20	8MA	8	66	9
FF30X30	30	30	8MA	8	61	8
FF30X40	30	40	8MA	8	54	5
FF40X30	40	30	8MA	10	98	15
FF40X30	40	30	10MA	10	98	15
FF40X40	40	40	8MA	10	108	13
FF40X40	40	40	10MA	10	108	13
FF50X30	50	30	10MA	10	169	19
FF50X40	50	40	10MA	10	144	17
FF50X50	50	50	10MA	10	134	13
FF60X30	60	30	10MA	10	210	30
FF60X30	60	30	12MA	12	210	30
FF60X40	60	40	12MA	12	210	30
FF60X50	60	50	10MA	10	200	24
FF75X30	75	30	12MA	12	390	90
FF75X50	75	50	12MA	12	373	68
FF100X50	100	50	16MA	14	660	98
FF100X55	100	55	16MA	16	636	78
FF100X60	100	60	16MA	16	590	49



ANTIVIBRANTE CILINDRICO MF

Modello	A mm	B mm	E mm	C	F mm	Carico max taglio kg
MF15X15	15	15	14	4MA	4	3
MF20X20	20	20	16	6MA	6	2
MF20X25	20	25	16	6MA	6	2
MF25X20	25	20	18	6MA	8	5
MF25X25	25	25	18	6MA	6	4
MF25X30	25	30	18	6MA	6	3
MF30X20	30	20	20	8MA	6	9
MF30X30	30	30	20	8MA	10	7
MF30X40	30	40	20	8MA	8	5
MF40X20	40	20	23	8MA	8	16
MF40X30	40	30	23	8MA	8	15
MF40X30	40	30	28	10MA	10	15
MF40X40	40	40	23	8MA	10	13
MF40X40	50	20	28	10MA	10	21
MF50X30	50	30	28	10MA	10	20
MF50X40	50	40	28	10MA	10	18
MF50X50	50	50	28	10MA	10	14
MF60X30	60	30	37	12MA	12	40
MF60X50	60	50	35	10MA	10	24
MF60X50	60	50	37	12MA	12	24
MF75X25	75	25	37	12MA	12	89
MF75X50	75	50	37	12MA	12	68
MF100X40	100	40	42	16MA	16	98
MF100X50	100	50	42	16MA	16	98
MF100X55	100	55	42	16MA	16	78
MF100X60	100	60	42	16MA	16	48



ANTIVIBRANTE CILINDRICO PM

Modello	A mm	B mm	E mm	C	Carico max taglio kg
MF15X15	15	15	14	4MA	10
MF20X20	20	20	16	6MA	18
MF20X25	20	25	16	6MA	18
MF25X20	25	20	18	6MA	29
MF25X25	25	25	18	6MA	29
MF25X30	25	30	18	6MA	29
MF30X20	30	20	20	8MA	42
MF30X30	30	30	20	8MA	38
MF30X40	30	40	20	8MA	38
MF40X30	40	30	23	8MA	75
MF40X30	40	30	28	10MA	75
MF40X40	40	40	23	8MA	75
MF40X40	40	40	28	10MA	75
MF50X30	50	30	28	10MA	117
MF50X40	50	40	28	10MA	117
MF50X45	50	45	28	10MA	117
MF60X50	75	50	37	12MA	265
MF60X30	100	40	42	16MA	471
MF60X20	100	80	45	16MA	380

